

Preisliste Deutschland
gültig ab 01. Juni 2016



COOL-FIT für effiziente Kühlung

Vorisoliertes Rohrleitungssystem
COOL-FIT 2.0
COOL-FIT 2.0M



COOL-FIT 2.0

COOL-FIT 2.0	4
COOL-FIT 2.0M	25
Index	34

	COOL-FIT 2.0 Rohre	6
	COOL-FIT 2.0 Fittinge	7
	COOL-FIT 2.0 Übergangsfittings	13
	COOL-FIT 2.0 Flexible Schläuche	19
	COOL-FIT 2.0 Armaturen	20
	COOL-FIT 2.0 Zubehör	24

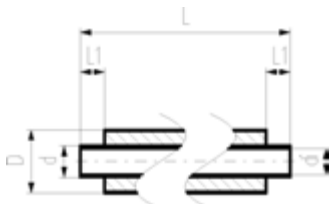
COOL-FIT 2.0 Rohre

PF 2 B3 A55 001

COOL-FIT 2.0 Rohr

Ausführung:

- Vorisoliertes PE100 SDR11, metrisch
- Isolation aus GF HE Schaum
- Schlagfest Farbe: schwarz
- Mit freiem Ende für Elektroschweissung



d/D (mm)	DN (mm)	PN (bar)	Code	EUR / m	Gewicht (kg/m)	di (mm)	L (mm)	L1 (mm)
32/75	25	16	738 174 108	13,82	1,140	26,2	5000	36
40/90	32	16	738 174 109	18,18	1,534	32,6	5000	40
50/90	40	16	738 174 110	20,55	1,722	40,8	5000	44
63/110	50	16	738 174 111	27,78	2,711	51,4	5000	48
75/125	65	16	738 174 112	35,56	3,405	61,4	5000	55
90/140	80	16	738 174 113	47,02	4,320	73,5	5000	62
110/160	100	16	738 174 114	61,38	5,692	90,0	5000	72
140/200	125	16	738 174 116	84,29	9,021	114,6	5000	84

COOL-FIT 2.0 Fittings

PF 2 B3 A56 001

COOL-FIT 2.0 Muffe

Ausführung:

- Vorisoliertes PE100 SDR11, metrisch
- Isolation aus GF HE Schaum
- Schlagfest Farbe: schwarz
- integrierte Dichtungslippe für eine feuchtigkeits- und dampfdichte Verbindung



d/D (mm)	PN (bar)	Code	EUR	Gewicht (kg)	L (mm)	L1 (mm)	z (mm)
32/75	16	738 914 108	24,63	0,092	113	36	5
40/90	16	738 914 109	25,76	0,126	121	40	3
50/90	16	738 914 110	28,76	0,160	129	44	3
63/110	16	738 914 111	30,73	0,237	137	48	3
75/125	16	738 914 112	37,74	0,339	152	55	3
90/140	16	738 914 113	42,41	0,476	166	62	4
110/160	16	738 914 114	59,31	0,778	188	72	4
140/200	16	738 914 116	60,47	1,097	210	84	3

PF 2 B3 A56 001

COOL-FIT 2.0 Winkel 90°

Ausführung:

- Vorisoliertes PE100 SDR11, metrisch
- Isolation aus GF HE Schaum
- Schlagfest Farbe: schwarz
- A: Elektroschweissfitting mit integrierter Dichtungslippe für eine feuchtigkeits- und dampfdichte Verbindung
- B: Stutzenfitting mit freiem Ende (separater Elektroschweissfitting wird für Verbindung benötigt)



d/D (mm)	PN (bar)	Code	EUR	Gewicht (kg)	L (mm)	L1 (mm)	z (mm)	Typ
32/75	16	738 104 108	28,47	0,127	75	36	20	A
40/90	16	738 104 109	30,06	0,185	82	40	23	A
50/90	16	738 104 110	32,28	0,242	93	44	30	A
63/110	16	738 104 111	34,78	0,384	101	48	34	A
75/125	16	738 104 112	48,42	0,510	114	55	40	A
90/140	16	738 104 113	59,26	0,960	144	62	63	A
110/160	16	738 104 114	83,27	1,406	168	72	77	A
140/200	16	738 104 116	108,20	2,690		84	221	B

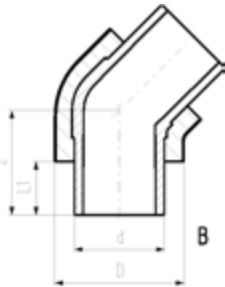
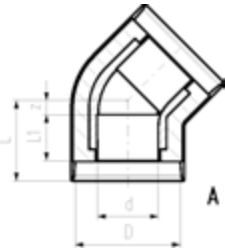
COOL-FIT 2.0 Winkel 45°

Ausführung:

- Vorisoliertes PE100 SDR11, metrisch
- Isolation aus GF HE Schaum
- Schlagfest Farbe: schwarz
- A: Elektroschweisfitting mit integrierter Dichtungslippe für eine feuchtigkeits- und dampfdichte Verbindung
- B: Stutzenfitting mit freiem Ende (separater Elektroschweisfitting wird für Verbindung benötigt)



d/D (mm)	PN (bar)	Code	EUR	Gewicht (kg)	L (mm)	L1 (mm)	z (mm)	Typ
32/75	16	738 154 108	28,44	0,101	66	36	11	A
40/90	16	738 154 109	34,99	0,143	70	40	11	A
50/90	16	738 154 110	36,75	0,206	76	44	13	A
63/110	16	738 154 111	36,75	0,307	83	48	16	A
75/125	16	738 154 112	47,40	0,407	92	55	18	A
90/140	16	738 154 113	57,93	0,686	111	62	30	A
110/160	16	738 154 114	80,46	1,123	132	72	41	A
140/200	16	738 154 116	93,14	1,967		84	164	B

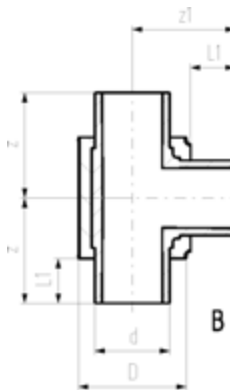
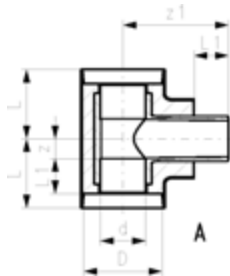




Ausführung:

- Vorisoliertes PE100 SDR11, metrisch
- Isolation aus GF HE Schaum
- Schlagfest Farbe: schwarz
- A: Elektroschweissfitting mit integrierter Dichtungslippe für eine feuchtigkeits- und dampfdichte Verbindung
- B: Stutzenfitting mit freiem Ende (separater Elektroschweissfitting wird für Verbindung benötigt)

d/D (mm)	PN (bar)	Code	EUR	Gewicht (kg)	L (mm)	L1 (mm)	z (mm)	z1 (mm)	Typ
32/75	16	738 204 108	31,96	0,154	73	36	18	98	A
40/90	16	738 204 109	35,43	0,230	81	40	22	112	A
50/90	16	738 204 110	39,73	0,306	88	44	25	125	A
63/110	16	738 204 111	45,48	0,492	97	48	30	147	A
75/125	16	738 204 112	61,40	0,673	110	55	36	140	A
90/140	16	738 204 113	72,57	1,022	124	62	43	161	A
110/160	16	738 204 114	108,87	1,751	148	72	57	184	A
140/200	16	738 204 116	121,74	3,317		84	198	193	B



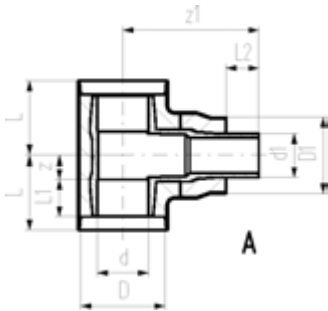
COOL-FIT 2.0 T90° reduziert



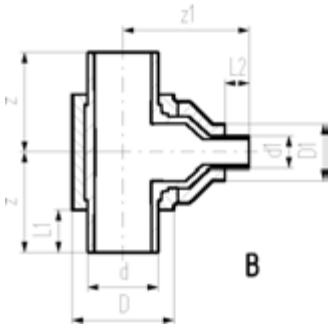
A



B



A



B

Ausführung:

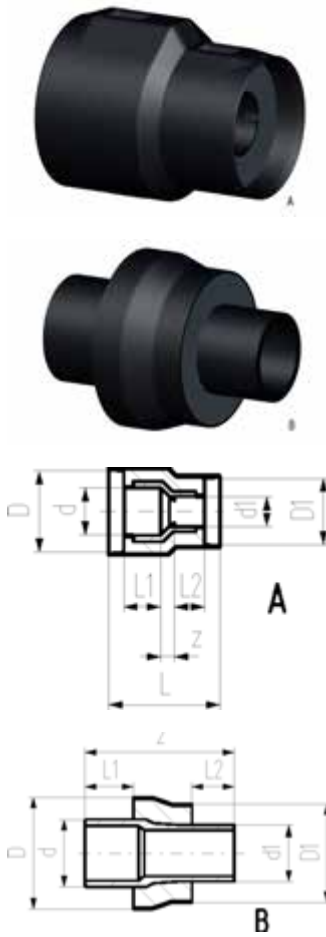
- Vorisoliertes PE100 SDR11, metrisch
- Isolation aus GF HE Schaum
- Schlagfest Farbe: schwarz
- A: Elektroschweissfitting mit integrierter Dichtungslippe für eine wasser- und dampfdichte Verbindung Abgang mit freiem Rohrende.
- B: Stutzenfitting mit freiem Ende (separater Elektroschweissfitting wird für Verbindung benötigt)

d/D (mm)	d1/D1 (mm)	PN (bar)	Code	EUR	Gewicht (kg)	L (mm)	L1 (mm)	L2 (mm)	z (mm)	z1 (mm)	Typ
75/125	63/110	16	738 204 218	143,76	0,746	110	55	48	36	200	A
90/140	63/110	16	738 204 222	162,91	1,096	124	62	48	42	227	A
90/140	75/125	16	738 204 223	160,04	1,133	124	62	55	42	227	A
110/160	63/110	16	738 204 227	236,29	1,746	148	72	48	57	245	A
110/160	75/125	16	738 204 228	241,26	1,782	148	72	55	57	245	A
110/160	90/140	16	738 204 229	312,91	1,848	148	72	62	57	245	A
140/200	63/110	16	738 204 340	314,04	3,441		84	48	198	250	B
140/200	75/125	16	738 204 341	243,13	3,504		84	55	198	262	B
140/200	90/140	16	738 204 342	244,91	3,569		84	62	198	263	B
140/200	110/160	16	738 204 343	244,36	3,620		84	72	198	258	B

COOL-FIT 2.0 Reduktion

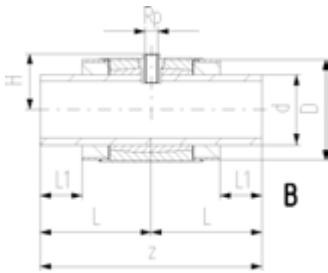
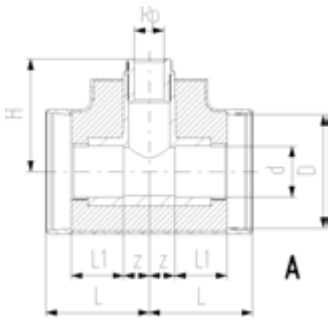
Ausführung:

- Vorisoliertes PE100 SDR11, metrisch
- Isolation aus GF HE Schaum
- Schlagfest Farbe: schwarz
- A: Elektroschweissfitting mit integrierter Dichtungslippe für eine feuchtigkeits- und dampfdichte Verbindung
- B: Stutzenfitting mit freiem Ende (separater Elektroschweissfitting wird für Verbindung benötigt)



d/D (mm)	d1/D1 (mm)	PN (bar)	Code	EUR	Gewicht (kg)
40/90	32/75	16	738 904 206	28,56	0,125
50/90	32/75	16	738 904 209	34,62	0,154
50/90	40/90	16	738 904 210	34,16	0,153
63/110	32/75	16	738 904 212	43,72	0,198
63/110	40/90	16	738 904 213	44,28	0,221
63/110	50/90	16	738 904 214	44,08	0,219
90/140	63/110	16	738 904 222	72,48	0,464
110/160	90/140	16	738 904 229	111,07	0,799
75/125	63/110	16	738 904 318	49,72	0,244
90/140	63/110	16	738 904 322	57,76	0,360
90/140	75/125	16	738 904 323	55,52	0,395
110/160	63/110	16	738 904 327	84,86	0,523
110/160	75/125	16	738 904 328	89,18	0,553
110/160	90/140	16	738 904 329	97,50	0,599
140/200	63/110	16	738 904 340	51,83	0,917
140/200	75/125	16	738 904 341	88,84	0,997
140/200	90/140	16	738 904 342	90,97	1,039
140/200	110/160	16	738 904 343	90,06	1,051

d/D (mm)	d1/D1 (mm)	L (mm)	L1 (mm)	L2 (mm)	z (mm)	closest inch (inch)	Typ
40/90	32/75	131	40	36	17	1 ¼ - 1	A
50/90	32/75	139	44	36	21	1 ½ - 1	A
50/90	40/90	137	44	40	15	1 ½ - 1 ¼	A
63/110	32/75	148	48	36	26	2 - 1	A
63/110	40/90	147	48	40	21	2 - 1 ¼	A
63/110	50/90	147	48	44	17	2 - 1 ½	A
90/140	63/110	187	62	48	39	3 - 2	A
110/160	90/140	214	72	62	42	4 - 3	A
75/125	63/110		55	48	170	2 ½ - 2	B
90/140	63/110		62	48	190	3 - 2	B
90/140	75/125		62	55	190	3 - 2 ½	B
110/160	63/110		72	48	205	4 - 2	B
110/160	75/125		72	55	205	4 - 2 ½	B
110/160	90/140		84	62	205	4 - 3	B
140/200	63/110		84	48	225	5 - 2	B
140/200	75/125		84	55	237	5 - 2 ½	B
140/200	90/140		84	62	238	5 - 3	B
140/200	110/160		84	72	233	5 - 4	B



Ausführung:

- Vorisoliertes PE100 SDR11, metrisch
- Isolation aus GF HE Schaum
- Schlagfest Farbe: schwarz
- Mit Gewinde Zweig für Sensoren (i.n Temperatur, Druck)
- A: Elektroschweissfitting mit integrierter Dichtungslippe für eine feuchtigkeits- und dampfdichte Verbindung
- B: Stutzenfitting mit freiem Ende (separater Elektroschweissfitting wird für Verbindung benötigt)

d/D (mm)	Rp (inch)	PN (bar)	Code	EUR	Gewicht (kg)	L (mm)	L1 (mm)	z (mm)	H (mm)	Typ
32/75	½	16	738 313 408	148,41	0,138	73	36	16	75	A
40/90	½	16	738 313 409	155,61	0,216	81	40	21	85	A
40/90	¾	16	738 313 459	155,61	0,216	81	40	21	88	A
50/90	½	16	738 313 410	165,17	0,308	88	44	24	94	A
50/90	¾	16	738 313 460	165,17	0,307	88	44	24	97	A
63/110	½	16	738 313 411	180,56	0,493	97	48	29	113	A
63/110	¾	16	738 313 461	180,56	0,492	97	48	29	116	A
75/125	½	16	738 313 412	203,96	0,678	110	55	35	99	A
75/125	¾	16	738 313 462	203,96	0,677	110	55	35	102	A
90/140	½	16	738 313 413	236,88	1,025	123	62	42	113	A
90/140	¾	16	738 313 463	236,88	1,023	123	62	42	116	A
110/160	½	16	738 313 414	266,43	1,765	148	72	56	128	A
110/160	¾	16	738 313 464	266,43	1,763	148	72	56	131	A
140/200	½	16	738 313 416	282,23	3,406	224	84	447	110	B
140/200	¾	16	738 313 466	282,23	3,401	224	84	447	113	B

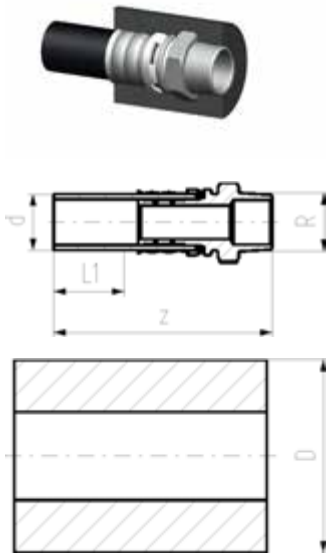
COOL-FIT 2.0 Übergangsfittings

PF 2 B3 A56 001

COOL-FIT 2.0 Übergangsfitting PE/Edelstahl mit Außengewinde R

Ausführung:

- Stutzenfitting PE100 SDR11, metrisch mit freiem Ende
- Edelstahl 1.4404 / 316L mit Außengewinde R
- Dichtung: O-Ring EPDM
- Inklusive Isolation aus NBR Schaum



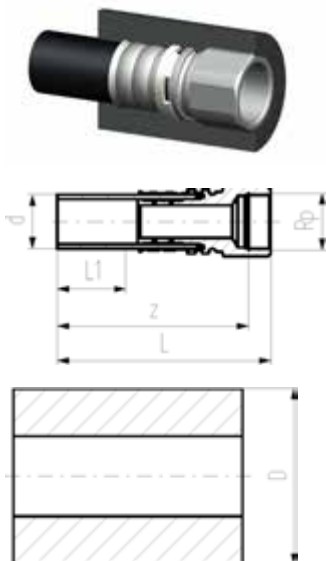
d	R	PN	Code	EUR	Gewicht	D	L1	z
(mm)	(inch)	(bar)			(kg)	(mm)	(mm)	(mm)
32	1/2	16	738 944 508	32,85	0,194	70	36	126
32	3/4	16	738 944 518	35,44	0,202	70	36	130
32	1	16	738 944 528	38,28	0,211	70	36	130
40	1 1/4	16	738 944 509	79,66	0,595	78	40	156
50	1 1/2	16	738 944 510	113,02	0,954	88	44	169
63	2	16	738 944 511	157,96	1,381	101	48	179

PF 2 B3 A56 001

COOL-FIT 2.0 Übergangsfitting PE/Edelstahl mit Innengewinde Rp

Ausführung:

- Stutzenfitting PE100 SDR11, metrisch mit freiem Ende
- Edelstahl 1.4404 / 316L mit Innengewinde Rp
- Dichtung: O-Ring EPDM
- Inklusive Isolation aus NBR Schaum

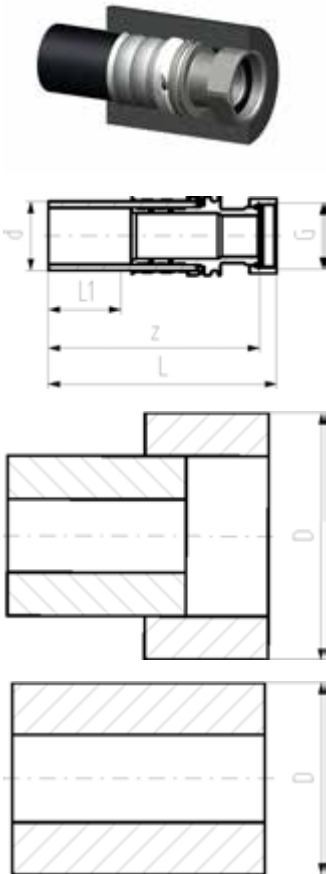


d	Rp	PN	Code	EUR	Gewicht	D	L	L1	z
(mm)	(inch)	(bar)			(kg)	(mm)	(mm)	(mm)	(mm)
32	1/2	16	738 944 008	32,85	0,201	70	128	36	114
32	3/4	16	738 944 018	35,44	0,226	70	128	36	112
32	1	16	738 944 028	38,28	0,251	70	128	36	111
40	1 1/4	16	738 944 009	79,66	0,626	78	156	40	140
50	1 1/2	16	738 944 010	113,02	0,670	88	151	44	129
63	2	16	738 944 011	157,96	1,170	101	164	48	140

COOL-FIT 2.0 Übergangsfitting PE/Edelstahl mit loser Überwurfmutter G

Ausführung:

- Stutzenfitting PE100 SDR11, metrisch mit freiem Ende
- Edelstahl WN 1.4404 (3162) mit zylindrischem Innengewinde
- Inklusive Flachdichtung EPDM
- Inklusive Isolation aus NBR Schaum

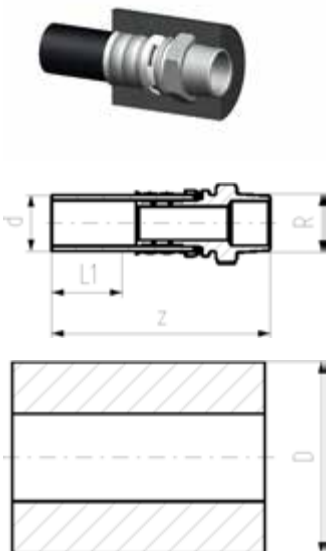


d (mm)	G (mm)	PN	Code	EUR	Gewicht (kg)	D (mm)	L (mm)	L1 (mm)	z (mm)
32	1	16	738 944 328	44,02	0,317	70	131	36	125
32	1 ¼	16	738 944 338	64,13	0,317	108	132	36	126
40	1 ¼	16	738 944 309	91,61	0,538	78	155	40	148
40	1 ½	16	738 944 319	111,89	0,615	116	157	40	148
40	2	16	738 944 329	130,32	0,815	116	162	40	150
50	1 ½	16	738 944 310	124,33	0,758	88	164	44	155
50	1 ¾	16	738 944 320	130,54	0,827	88	164	44	155
50	2	16	738 944 330	147,69	1,048	126	170	44	154
50	2 ¼	16	738 944 340	162,46	0,866	126	149	44	135
63	2	16	738 944 311	173,76	1,237	101	180	48	164
63	2 ¾	16	738 944 321	191,13	1,344	139	174	48	164
63	2 ¾	16	738 944 331	199,82	1,230	139	157	48	141

COOL-FIT 2.0 Übergangsfitting PE/Messing mit Außengewinde R

Ausführung:

- Stutzenfitting PE100 SDR11, metrisch mit freiem Ende
- Messing CuZn40Pb2 mit Außengewinde R
- Dichtung: O-Ring EPDM
- Inklusive Isolation aus NBR Schaum



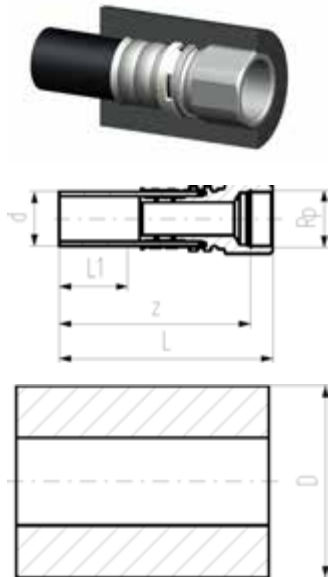
d (mm)	R (inch)	PN	Code	EUR	Gewicht (kg)	D (mm)	L1 (mm)	z (mm)
32	½	16	738 954 508	24,96	0,203	70	37	126
32	¾	16	738 954 518	26,12	0,211	70	37	130
32	1	16	738 954 528	27,32	0,221	70	37	130
40	1 ¼	16	738 954 509	48,52	0,631	78	40	156
50	1 ½	16	738 954 510	64,64	1,013	88	44	169
63	2	16	738 954 511	87,69	1,467	101	48	179

PF 2 B3 A56 001

COOL-FIT 2.0 Übergangsfitting PE/Messing mit Innengewinde Rp

Ausführung:

- Stutzenfitting PE100 SDR11, metrisch mit freiem Ende
- Messing CuZn40Pb2 mit Innengewinde Rp
- Dichtung: O-Ring EPDM Nr. 48 41 01
- Inklusive Isolation aus NBR Schaum



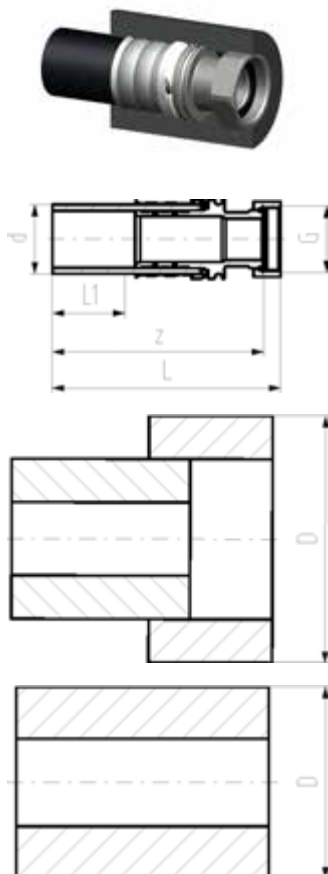
d	Rp	PN	Code	EUR	Gewicht	D	L	L1	z
(mm)	(inch)	(bar)			(kg)	(mm)	(mm)	(mm)	(mm)
32	1/2	16	738 954 008	24,96	0,210	70	128	36	114
32	3/4	16	738 954 018	26,12	0,237	70	128	36	112
32	1	16	738 954 028	27,32	0,264	70	128	36	111
40	1 1/4	16	738 954 009	48,52	0,667	78	156	40	140
50	1 1/2	16	738 954 010	64,64	0,713	88	151	44	129
63	2	16	738 954 011	87,69	1,246	101	164	48	140

PF 2 B3 A56 001

COOL-FIT 2.0 Übergangsfitting PE/Messing mit loser Überwurfmutter G

Ausführung:

- Stutzenfitting PE100 SDR11, metrisch mit freiem Ende
- Messing CuZn40Pb2 mit zylindrischem Innengewinde
- Inklusive Flachdichtung EPDM
- Inklusive Isolation aus NBR Schaum



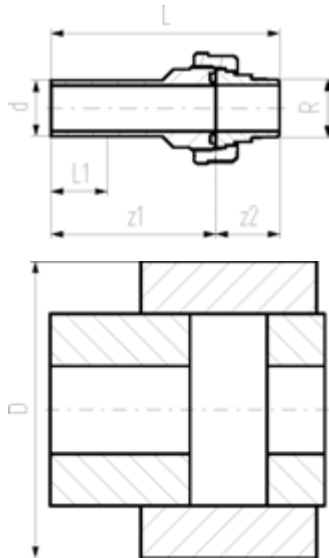
d	G	PN	Code	EUR	Gewicht	D	L	L1	z
(mm)	(mm)				(kg)	(mm)	(mm)	(mm)	(mm)
32	1	16	738 954 328	31,41	0,263	70	131	36	125
32	1 1/4	16	738 954 338	39,06	0,335	108	132	36	126
40	1 1/4	16	738 954 309	55,80	0,569	78	155	40	148
40	1 1/2	16	738 954 319	63,99	0,650	116	157	40	148
40	2	16	738 954 329	72,34	0,864	116	162	40	150
50	1 1/2	16	738 954 310	71,10	0,801	88	164	44	155
50	1 3/4	16	738 954 320	74,66	0,874	88	164	44	155
50	2	16	738 954 330	81,99	1,111	126	170	44	154
50	2 1/4	16	738 954 340	90,19	0,915	126	149	44	135
63	2	16	738 954 311	96,46	1,310	101	180	48	164
63	2 1/2	16	738 954 321	106,10	1,422	139	174	48	164
63	2 3/4	16	738 954 331	110,93	1,300	139	157	48	141

COOL-FIT 2.0 Übergangsverschraubung PE/Edelstahl mit Aussengewinde R



Ausführung:

- Einschraubteil: Stutzenfitting PE100 SDR11, metrisch mit freiem Ende
- Einlegeteil: Edelstahl 1.4404 / 316L mit Aussengewinde R
- Dichtung: O-Ring EPDM Nr. 748 410 008-011
- Überwurfmutter: PE GF 25
- Inklusive Isolation aus NBR Schaum



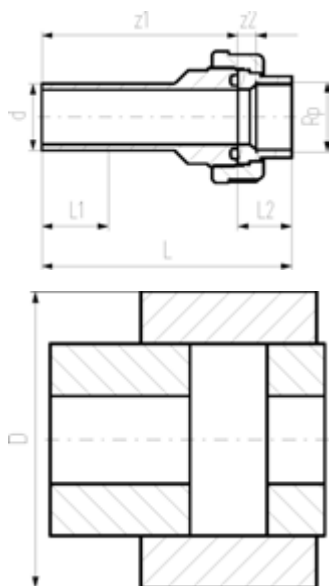
d (mm)	R (inch)	PN	Code	EUR	Gewicht (kg)	D (mm)	L (mm)	L1 (mm)	z1 (mm)	z2 (mm)
32	1	16	738 544 708	61,24	0,310	108	147	36	107	40
40	1 ¼	16	738 544 709	119,50	0,538	116	163	40	117	46
50	1 ½	16	738 544 710	118,68	0,660	126	172	44	124	48
63	2	16	738 544 711	165,86	1,073	139	191	48	136	55

COOL-FIT 2.0 Übergangsverschraubung PE/Edelstahl mit Innengewinde Rp



Ausführung:

- Einschraubteil: Stutzenfitting PE100 SDR11, metrisch mit freiem Ende
- Einlegeteil: Edelstahl WN 1.4404 (316L) mit Rohr-Innengewinde Rp
- Dichtung: O-Ring EPDM Nr. 748 410 008-011
- Überwurfmutter: PE GF 25
- Inklusive Isolation aus NBR Schaum



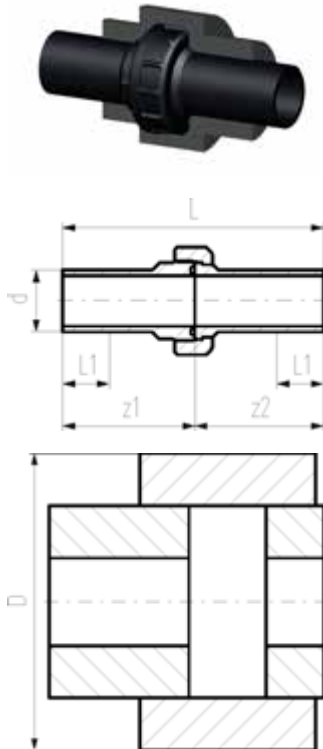
d (mm)	Rp (inch)	PN	Code	EUR	Gewicht (kg)	D (mm)	L (mm)	L1 (mm)	L2 (mm)	z1 (mm)	z2 (mm)
32	1	16	738 544 208	61,24	0,270	108	136	36	29	107	10
40	1 ¼	16	738 544 209	119,50	0,433	116	150	40	33	118	11
50	1 ½	16	738 544 210	118,68	0,587	126	158	44	34	124	13
63	2	16	738 544 211	165,86	0,883	139	175	48	39	136	14

PF 2 B3 A56 001

COOL-FIT 2.0 Verschraubung PE/PE

Ausführung:

- Einschraubteil: Stutzenfitting PE100 SDR11, metrisch mit freiem Ende
- Dichtung: O-Ring EPDM Nr. 748 410 008-014
- Überwurfmutter: PE GF 25
- Inklusive Isolation aus NBR Schaum



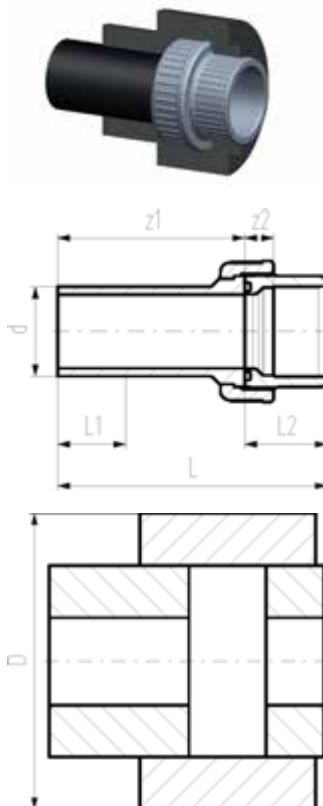
d (mm)	PN	Code	EUR	D (mm)	L (mm)	L1 (mm)	z1 (mm)	z2 (mm)
32	16	738 514 608	77,56	108	211	36	107	104
40	16	738 514 609	89,85	116	234	40	118	117
50	16	738 514 610	104,65	126	247	44	124	123
63	16	738 514 611	119,53	139	268	48	136	132
75	16	738 514 612	187,53	151	303	55	154	149
90	16	738 514 613	243,39	166	293	62	149	144
110	16	738 514 614	281,93	186	321	72	162	159

PF 2 B3 A56 001

COOL-FIT 2.0 Übergangverschraubung PE/ABS

Ausführung:

- Einschraubteil: ABS Klebemuffe
- Einschraubteil: Stutzenfitting PE100 SDR11, metrisch mit freiem Ende
- Dichtung: O-Ring EPDM Nr. 748 410 008-014
- Überwurfmutter: ABS
- Inklusive Isolation aus NBR Schaum

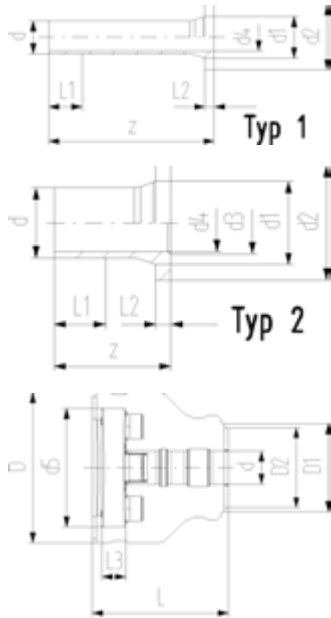


d (mm)	PN	Code	EUR	Gewicht (kg)	D (mm)	L (mm)	L1 (mm)	L2 (mm)	z1 (mm)	z2 (mm)
32	16	738 514 708	48,41	0,117	108	137	36	33	104	11
40	16	738 514 709	56,35	0,196	116	156	40	39	117	13
50	16	738 514 710	66,36	0,268	126	169	44	46	123	15
63	16	738 514 711	75,88	0,427	139	190	48	58	132	21
75	16	738 514 712	131,71	0,730	151	211	55	62	149	18
90	16	738 514 713	202,13	0,974	166	215	62	69	146	19
110	16	738 514 714	260,93	1,478	186	235	72	72	163	11



Ausführung:

- Stutzenfitting PE100 SDR11, metrisch mit freiem Ende
- Passend für Flanschverbindungen metrisch (ab d110 auch für ANSI/ASME B 16.5)
- Dichtung: Profildichtung NBR Nr. 45 44 07, EPDM Nr. 48 44 07
- Typ 1 ohne Fase, Typ 2 mit Fase
- Einschliesslich Isolationshalbschalen



d (mm)	DN (mm)	PN	Code	EUR	Gewicht (kg)
32	25	16	738 710 008	85,68	0,051
40	32	16	738 710 009	96,67	0,075
50	40	16	738 710 010	104,69	0,110
63	50	16	738 710 011	115,89	0,173
75	65	16	738 710 012	134,05	0,299
90	80	16	738 710 013	147,18	0,439
110	100	16	738 710 014	204,58	0,685
140	125	16	738 710 016	283,75	1,274

d (mm)	DN (mm)	D (mm)	D1 (mm)	D2 (mm)	L (mm)	L1 (mm)	L2 (mm)	L3 (mm)	z (mm)	d1 (mm)	d2 (mm)	d3 (mm)	d4 (mm)	d5 (mm)	Typ
32	25	135	90	75	154	36	10	26	190	40	68		26	121	1
40	32	170	110	90	157	40	11	28	197	50	78		32	146	1
50	40	180	110	90	170	44	12	30	214	61	88		40	156	1
63	50	200	125	110	222	48	14	32	270	75	102		51	171	1
75	65	220	140	125	224	55	16	34	279	89	122		61	191	1
90	80	240	160	140	237	62	17	35	299	105	138	78	73	206	2
110	100	270	180	160	248	72	18	36	320	125	158	100	90	235	2
140	125	300	225	200	299	84	25	38	383	155	188	127	127	256	2

COOL-FIT 2.0 Flexible Schläuche

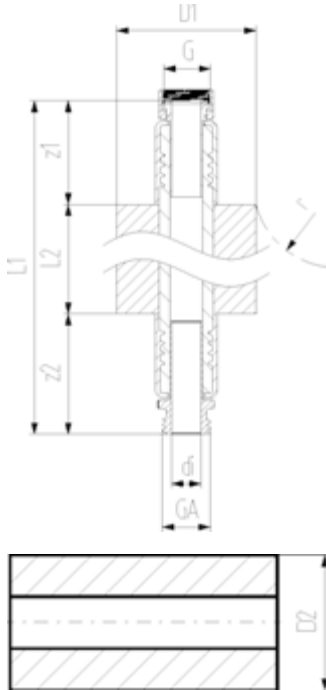
PF 2 B3 A57 001

Flexschlauch, EPDM mit Edelstahl Anschlusssteinen und Aussen-/Innengewinden G



Ausführung:

- Vorisoliertes EPDM
- Isolation aus NBR Schaum
- Schutzmantel schlag- und reissfest
- Mit loser Überwurfmutter GA an einem Ende und Aussengewinde G am anderen



di (mm)	DN (mm)	G/GA (mm)	GA (mm)	PN (bar)	Code	EUR	z1 (mm)	z2 (mm)	L2 (mm)	L1 (mm)	D1 (mm)	D2 (mm)	r (mm)
25	20	3/4"	3/4"	16	738 924 307	254,87	57	67	1000	877	75	70	65
32	25	1"	1"	16	738 924 308	268,87	56	68	1000	876	82	76	90
40	32	1 1/4"	1 1/4"	16	738 924 309	288,97	57	69	1000	874	87	83	120
50	40	1 1/2"	1 1/2"	16	738 924 310	384,10	57	74	1500	1369	90	89	155

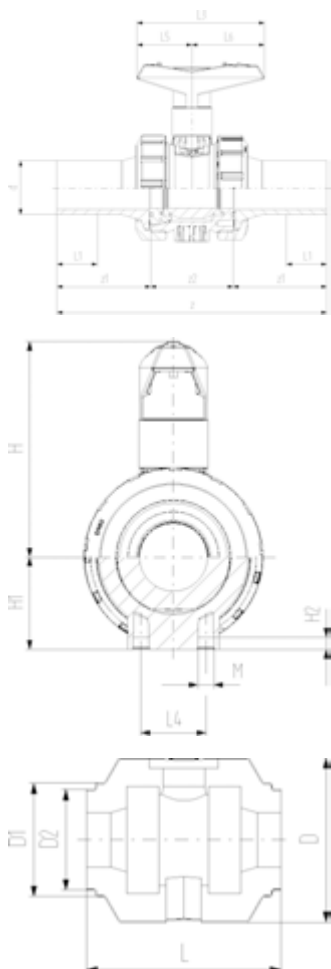
COOL-FIT 2.0 Armaturen

PF 2 B3 B02 001

COOL FIT 2.0 Kugelhahn Typ 546 handbetätigt

Ausführung:

- Material: PVC-U mit Stutzen PE100 SDR11, metrisch
- Kugeldichtung PTFE
- Integrierte Gewindebuchsen für die Befestigung der Armatur
- Einschliesslich Isolationshalbschalen



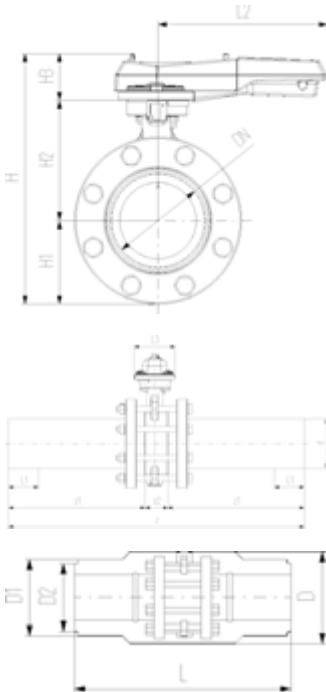
d (mm)	DN (mm)	PN	kv-value (dp=1bar)	Code	EUR	Gewicht (kg)
32	25	16	700	138 546 308	84,00	0,560
40	32	16	1000	138 546 309	108,04	0,900
50	40	16	1600	138 546 310	124,36	1,190
63	50	16	3100	138 546 311	173,29	2,100
75	65	16	5000	138 546 312	365,33	0,100
90	80	16	7000	138 546 313	440,36	0,100

d (mm)	DN (mm)	D1 (mm)	D (mm)	D2 (mm)	L (mm)	L1 (mm)	L3 (mm)	L4 (mm)	H (mm)	H1 (mm)	H2 (mm)	z (mm)	z1 (mm)	z2 (mm)	M
32	25	97	135	82	152	36	97	25	98	36	12	151	76	71	M6
40	32	117	157	97	170	40	128	45	119	44	15	169	82	85	M8
50	40	117	169	97	184	44	128	45	125	51	15	183	91	89	M8
63	50	132	204	117	227	48	152	45	150	64	15	225	110	101	M8
75	65	147	235	132	276	55	270	70	194	85	15	276	125	136	M8
90	80	168	255	147	297	62	270	70	200	105	15	297	140	141	M8

COOL-FIT 2.0 Absperrklappen-Set Typ 567 handbetätigt

Ausführung:

- Material: PVC-U mit Stutzen PE100 SDR11, metrisch
- Einschliesslich Vorschweissbunde, Losflansche PP-Stahl, Schrauben und Isolationshalbschalen

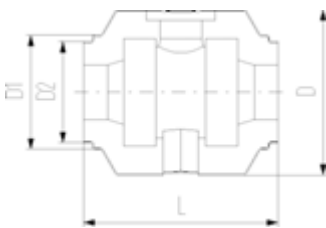
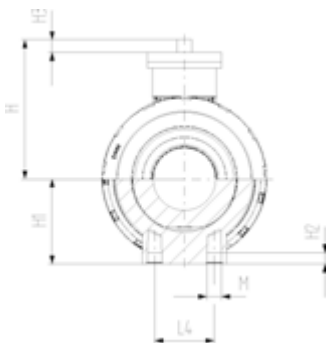
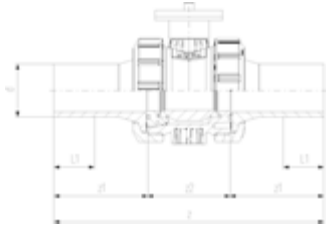


d (mm)	DN (mm)	PN	kv-value (dp=1bar)	EPDM Code	EUR	Gewicht (kg)
110	100	16	6500	138 567 314	391,42	3,500
140	125	16	11500	138 567 316	509,69	4,500

D (mm)	D1 (mm)	D2 (mm)	L (mm)	L1 (mm)	L2 (mm)	L3 (mm)	z (mm)	z1 (mm)	z2 (mm)	H (mm)	H1 (mm)	H2 (mm)	H3 (mm)
260	188	168	552	72	255	106	696	320	56	325	104	167	55
287	233	208	662	84	255	106	830	383	64	352	117	181	55

Ausführung:

- Material: PVC-U mit Stutzen PE100 SDR11, metrisch
- Kugeldichtung PTFE
- Integrierte Gewindebuchsen für die Befestigung der Armatur
- Einschliesslich Isolationshalbschalen
- Schnittstelle F07 Gemäss DIN/ISO 5211



d (mm)	DN (mm)	PN	kv-value (dp=1bar)	EPDM Code	EUR	Gewicht (kg)
32	25	16	700	138 546 408	103,96	0,560
40	32	16	1000	138 546 409	128,44	0,900
50	40	16	1600	138 546 410	144,76	1,190
63	50	16	3100	138 546 411	191,64	0,100
75	65	16	5000	138 546 412	395,51	0,100
90	80	16	7000	138 546 413	468,89	0,100

d (mm)	DN (mm)	D (mm)	D1 (mm)	D2 (mm)	L (mm)	L1 (mm)	H (mm)	H1 (mm)	H2 (mm)	H3 (mm)	z (mm)	z1 (mm)	z2 (mm)	M
32	25	135	97	82	152	36	72	36	12	11	151	76	71	M6
40	32	157	117	97	170	40	84	44	15	11	169	82	85	M8
50	40	169	117	97	184	44	90	51	15	11	183	91	89	M8
63	50	204	132	117	227	48	105	64	15	10	225	110	101	M8
75	65	235	147	132	276	55	177	85	15	21	276	125	136	M8
90	80	235	168	147	297	62	189	105	15	21	297	140	141	M8

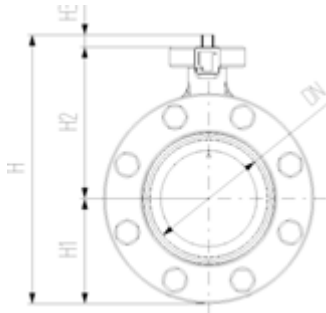
PF

COOL-FIT 2.0 Absperrklappen-Set Typ 567 PVC-U freies Wellenende



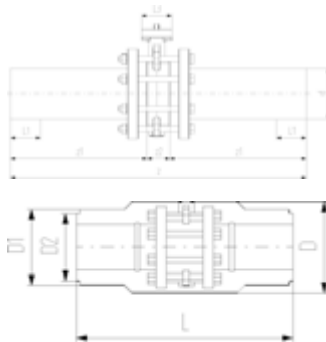
Ausführung:

- Material: PVC-U mit Stutzen PE100 SDR11, metrisch
- Schnittstelle F07 gemäss DIN/ISO 5211
- Einschliesslich Vorschweissbunde, Losflansche PP-Stahl, Schrauben und Isolationshalbschalen



d (mm)	DN (mm)	PN	EPDM Code	EUR
110	100	16	138 567 414	350,67
140	125	16	138 567 416	460,76

d (mm)	DN (mm)	D (mm)	D1 (mm)	D2 (mm)	L (mm)	L1 (mm)	L3 (mm)	z (mm)	z1 (mm)	z2 (mm)	H1 (mm)	H2 (mm)	H3 (mm)	closest inch (inch)
110	100	260	188	168	552	72	106	696	320	56	104	167	55	4
140	125	287	233	208	662	84	106	830	383	64	117	181	55	5



PF 2 B3 B03 001

COOL-FIT Isolation für Kugelhahn Typ 546



Ausführung:

- Kit bestehend aus Halbschalen und Klammern

d (mm)	Code	EUR	Gewicht (kg)
32	738 990 308	43,17	0,160
40	738 990 309	53,10	0,228
50	738 990 310	56,41	0,282
63	738 990 311	84,56	0,498
75	738 990 312	115,56	0,900
90	738 990 313	123,51	1,007

PF 2 B3 B03 001

COOL-FIT Isolation für Absperrklappe Typ 567



Ausführung:

- Kit bestehend aus Halbschalen und Klammern

d (mm)	Code	EUR	Gewicht (kg)
110	738 990 324	213,31	2,054
140	738 990 326	299,60	2,947

COOL-FIT 2.0 Zubehör

PF 2 B3 A60 001



COOL-FIT 2.0/4.0 Abisolier- und Schälwerkzeug

Ausführung:

- Werkzeug zur Abisolierung und Schälung von COOL-FIT 2.0 und 4.0 Rohren

d (mm)	Code	EUR	Gewicht (kg)
32-90	799 738 001	Auf Anfrage	10,500
110-225	799 738 002	Auf Anfrage	16,500



COOL-FIT 2.0 Isolation für Schweissanzeige

Ausführung:

- Verkaufseinheit: Beutel mit 20 Stück

Code	EUR
738 900 051	16,95

PF 2 B3 A60 001

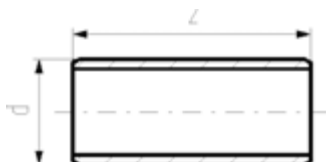


COOL-FIT 2.0/4.0 Doppelnippel

Ausführung:

- PE100, SDR11, metrisch
- Für die kürzeste mögliche Verbindung zwischen Fittings

d (mm)	PN	Code	EUR	Gewicht (kg)	z (mm)
32	10	738 910 408	15,16	0,020	72
40	10	738 910 409	17,20	0,034	80
50	10	738 910 410	18,68	0,059	88
63	10	738 910 411	19,96	0,101	96
75	10	738 910 412	20,96	0,162	110
90	10	738 910 413	28,28	0,264	124
110	10	738 910 414	32,96	0,454	144
140	10	738 910 416	96,00	0,855	168



PF 2 B3 A60 001



COOL-FIT 2.0 Klebering

Ausführung:

- Doppelseitig, zum Abdichten von Verbindungen von Fittings mit Doppelnippel

d (mm)	D (mm)	Code	EUR	Gewicht (kg)
32	75	738 010 012	5,35	0,002
32, 40, 50	90	738 010 013	5,56	0,002
40, 50, 63	110	738 010 014	5,88	0,003
63, 75	125	738 010 015	6,14	0,003
75, 90	140	738 010 016	6,43	0,003
90, 110	160	738 010 017	6,86	0,005
140	200	738 010 019	10,04	0,006



COOL-FIT 2.0M Rohre

28



COOL-FIT 2.0M Fitting

29

COOL-FIT 2.0M Rohre

PF 2 B3 A55 001

COOL-FIT 2.0M Rohr

Ausführung:

- Vorisoliertes PE100 SDR11, metrisch
- Isolation aus PIR
- Schutzmantel aus Metall für eine höhere Brandklassifizierung

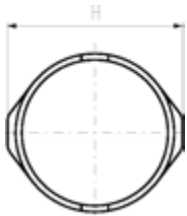
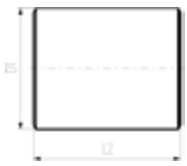
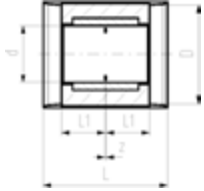


d/D (mm)	DN (mm)	PN (bar)	Code	EUR / m	Gewicht (kg/m)	di (mm)	L (mm)
32/75	25	16	738 174 208	49,58	1,312	26,2	5000
40/90	32	16	738 174 209	56,78	1,706	32,6	5000
50/90	40	16	738 174 210	58,53	1,894	40,8	5000
63/110	50	16	738 174 211	62,03	2,588	51,4	5000
75/125	65	16	738 174 212	86,92	3,518	61,4	5000
90/140	80	16	738 174 213	92,36	4,396	73,6	5000
110/160	100	16	738 174 214	115,89	5,724	90,0	5000

COOL-FIT 2.0M Fitting

PF 2 B3 A56 001

COOL-FIT 2.0M Muffe



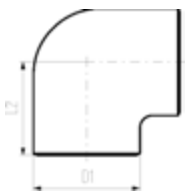
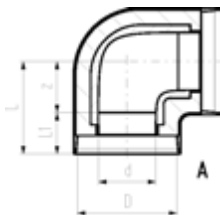
Ausführung:

- Vorisoliertes PE100 SDR11, metrisch
- Isolation aus GF HE Schaum
- Integrierte Dichtungslippe für eine wasser- und dampfdichte Verbindung
- Einschliesslich Halbschalen und Klammern aus Metall für erhöhte Brandklassifizierung

d/D (mm)	PN (bar)	Code	EUR	Gewicht (kg)	L (mm)	L1 (mm)	z (mm)	D1 (mm)	L2 (mm)	H (mm)
32/75	16	738 914 208	39,75	0,236	115	36	5	83	120	92
40/90	16	738 914 209	40,91	0,297	121	40	3	99	126	101
50/90	16	738 914 210	43,59	0,340	129	44	3	99	135	113
63/110	16	738 914 211	44,67	0,457	137	48	3	119	142	130
75/125	16	738 914 212	53,99	0,599	151	55	3	134	157	146
90/140	16	738 914 213	59,89	0,776	166	62	4	150	171	161
110/160	16	738 914 214	64,75	1,139	186	72	4	169	191	187

PF 2 B3 A56 001

COOL-FIT 2.0M Winkel 90°



Ausführung:

- Vorisoliertes PE100 SDR11, metrisch
- Isolation aus GF HE Schaum
- Integrierte Dichtungslippe für eine wasser- und dampfdichte Verbindung
- Einschliesslich Halbschalen und Klammern aus Metall für erhöhte Brandklassifizierung

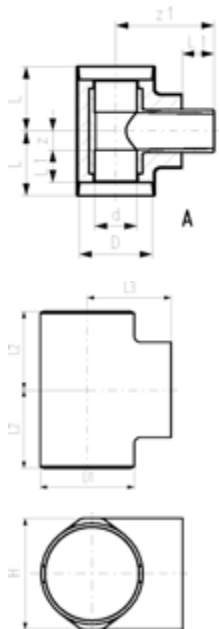
d/D (mm)	PN (bar)	Code	EUR	Gewicht (kg)	L (mm)	L1 (mm)	z (mm)	D1 (mm)	L2 (mm)	H (mm)
32/75	16	738 104 208	46,64	0,284	75	36	20	83	78	92
40/90	16	738 104 209	51,10	0,371	82	40	23	99	84	101
50/90	16	738 104 210	52,60	0,442	93	44	30	99	95	113
63/110	16	738 104 211	55,24	0,634	101	48	34	119	104	130
75/125	16	738 104 212	73,55	0,808	114	55	40	134	117	146
90/140	16	738 104 213	88,86	1,337	144	62	63	150	147	161
110/160	16	738 104 214	95,95	1,789	168	72	77	169	171	187

COOL-FIT 2.0M T90° egal



Ausführung:

- Vorisoliertes PE100 SDR11, metrisch
- Isolation aus GF HE Schaum
- Integrierte Dichtungslippe für eine wasser- und dampfdichte Verbindung
- Einschliesslich Halbschalen und Klammern aus Metall für erhöhte Brandklassifizierung



d/D (mm)	PN (bar)	Code	EUR	Gewicht (kg)	L (mm)	L1 (mm)	z (mm)	z1 (mm)	D1 (mm)	L2 (mm)	L3 (mm)	H (mm)
32/75	16	738 204 408	53,17	0,319	73	36	18	98	83	75	69	92
40/90	16	738 204 409	56,77	0,430	81	40	22	112	99	83	79	101
50/90	16	738 204 410	60,49	0,525	88	44	25	125	99	90	88	113
63/110	16	738 204 411	64,42	0,767	97	48	30	147	119	99	106	130
75/125	16	738 204 412	82,91	0,990	110	55	36	140	134	112	92	146
90/140	16	738 204 413	95,47	1,400	124	62	48	161	150	126	106	161
110/160	16	738 204 414	108,18	2,235	148	72	57	184	169	150	119	187

COOL-FIT 2.0M Halbschalenset Muffe



Ausführung:

- Für nachträgliche Installation mit COOL-FIT 2.0 Fittings
- Kit bestehend aus Halbschalen und Klammern

d (mm)	Code	EUR	Gewicht (kg)
32	738 990 158	23,36	0,062
40	738 990 159	24,15	0,073
50	738 990 160	24,57	0,082
63	738 990 161	25,98	0,100
75	738 990 162	27,71	0,122
90	738 990 163	29,81	0,146
110	738 990 164	31,17	0,185

COOL-FIT 2.0M Halbschalenset Winkel 90°



Ausführung:

- Für nachträgliche Installation mit COOL-FIT 2.0 Fittings
- Kit bestehend aus Halbschalen und Klammern

d (mm)	Code	EUR	Gewicht (kg)
32	738 990 178	29,39	0,075
40	738 990 179	34,06	0,088
50	738 990 180	34,58	0,102
63	738 990 181	38,36	0,130
75	738 990 182	42,45	0,160
90	738 990 183	49,42	0,223
110	738 990 184	57,13	0,207

**Ausführung:**

- Für nachträgliche Installation mit COOL-FIT 2.0 Fittingsen
- Kit bestehend aus Halbschalen und Klammern

d (mm)	Code	EUR	Gewicht (kg)
32	738 990 198	32,75	0,083
40	738 990 199	38,46	0,102
50	738 990 200	39,35	0,121
63	738 990 201	44,65	0,155
75	738 990 202	53,09	0,179
90	738 990 203	60,96	0,224
110	738 990 204	63,68	0,308

Service Center

Schweißmaschinen und Werkzeuge

Service Center

GF sieht sich als Partner für seine Kunden, nicht nur beim Kauf, sondern über die gesamte Nutzungsdauer einer Schweißmaschine.

Unser Bestreben ist es, die hohe Qualität unserer Produkte auch im Servicefall aufrecht zu erhalten. Um stets eine schnelle und zuverlässige Reparatur oder Wartung der Schweißmaschinen und -geräte zu gewährleisten.

Folgende zusätzliche Dienstleistungen bietet GF an:

- Kostengünstiger Transfer der Geräte zum Servicepartner und zurück
- Ständige Bereitschaft einer Mietmaschine
- Auf Wunsch Vorortservice beim Kunden
- Entleeren der Protokollspeicher und Sichern der Daten auf Datenträger
- Alternative Wartungsverträge
- Garantierte Reparaturdurchlaufzeiten



Georg Fischer Service Center Deutschland in Albershausen.

Service-Stellen

Adressen	Telefon Fax Mail	Service Stumpfschweiß- maschine	Service Elektroschweiß- gerät
Georg Fischer GmbH Service Center Deutschland (SCD) Christoph Kicherer Daimlerstraße 6 D-73095 Albershausen	+49 7161 302-410 +49 7161 302-107 christoph.kicherer@georgfischer.com	X	X

Mietsystem Schweißmaschinen und -geräte Service Center Deutschland (SCD)

Stand 06/16

- Der Tagessatz wird nur für Werktage (Montag bis Freitag) in Anrechnung gebracht.
- Maschinen und Geräte sind komplett (alle Dimensionen) ausgerüstet.
- Maschinen werden in einfach zu handhabenden, speziellen Transportkisten geliefert.
- Geringe Transportkosten bei von GF beauftragten Speditionen.
- Bei käuflicher Übernahme werden die bezahlten Mieten zu 75% (max. 20 Wochen) an den Kaufpreis angerechnet.

Ansprechpartner: Ralf Hross, Telefon 07161 / 302-229, Fax 07161 / 302-111

Mietpreise

Gerätebezeichnung	Grundgebühr EUR	Tagessatz EUR
MSA Plus Elektroschweißgerät	46,00	21,00
COOL-FIT 2.0 / 4.0 Abisolier- und Schälgerät d 32–90	25,00	20,00
COOL-FIT 2.0 / 4.0 Abisolier- und Schälgerät d 110–125	25,00	20,00

Rücklieferung der Mietmaschinen an:

Georg Fischer GmbH
Service Center Deutschland
Christoph Kicherer
Daimlerstraße 6
73095 Albershausen



Index

Code	Seite	EUR	Code	Seite	EUR	Code	Seite	EUR
138 546 308	20	84,00	738 204 109	9	35,43	738 710 009	18	96,67
138 546 309	20	108,04	738 204 110	9	39,73	738 710 010	18	104,69
138 546 310	20	124,36	738 204 111	9	45,48	738 710 011	18	115,89
138 546 311	20	173,29	738 204 112	9	61,40	738 710 012	18	134,05
138 546 312	20	365,33	738 204 113	9	72,57	738 710 013	18	147,18
138 546 313	20	440,36	738 204 114	9	108,87	738 710 014	18	204,58
138 546 408	22	103,96	738 204 116	9	121,74	738 710 016	18	283,75
138 546 409	22	128,44	738 204 218	10	143,76	738 900 051	24	16,95
138 546 410	22	144,76	738 204 222	10	162,91	738 904 206	11	28,56
138 546 411	22	191,64	738 204 223	10	160,04	738 904 209	11	34,62
138 546 412	22	395,51	738 204 227	10	236,29	738 904 210	11	34,16
138 546 413	22	468,89	738 204 228	10	241,26	738 904 212	11	43,72
138 567 314	21	391,42	738 204 229	10	312,91	738 904 213	11	44,28
138 567 316	21	509,69	738 204 340	10	314,04	738 904 214	11	44,08
138 567 414	23	350,67	738 204 341	10	243,13	738 904 222	11	72,48
138 567 416	23	460,76	738 204 342	10	244,91	738 904 229	11	111,07
738 010 012	24	5,35	738 204 343	10	244,36	738 904 318	11	49,72
738 010 013	24	5,56	738 204 408	30	53,17	738 904 322	11	57,76
738 010 014	24	5,88	738 204 409	30	56,77	738 904 323	11	55,52
738 010 015	24	6,14	738 204 410	30	60,49	738 904 327	11	84,86
738 010 016	24	6,43	738 204 411	30	64,42	738 904 328	11	89,18
738 010 017	24	6,86	738 204 412	30	82,91	738 904 329	11	97,50
738 010 019	24	10,04	738 204 413	30	95,47	738 904 340	11	51,83
738 104 108	7	28,47	738 204 414	30	108,18	738 904 341	11	88,84
738 104 109	7	30,06	738 313 408	12	148,41	738 904 342	11	90,97
738 104 110	7	32,28	738 313 409	12	155,61	738 904 343	11	90,06
738 104 111	7	34,78	738 313 410	12	165,17	738 910 408	24	15,16
738 104 112	7	48,42	738 313 411	12	180,56	738 910 409	24	17,20
738 104 113	7	59,26	738 313 412	12	203,96	738 910 410	24	18,68
738 104 114	7	83,27	738 313 413	12	236,88	738 910 411	24	19,96
738 104 116	7	108,20	738 313 414	12	266,43	738 910 412	24	20,96
738 104 208	29	46,64	738 313 416	12	282,23	738 910 413	24	28,28
738 104 209	29	51,10	738 313 459	12	155,61	738 910 414	24	32,96
738 104 210	29	52,60	738 313 460	12	165,17	738 910 416	24	96,00
738 104 211	29	55,24	738 313 461	12	180,56	738 914 108	7	24,63
738 104 212	29	73,55	738 313 462	12	203,96	738 914 109	7	25,76
738 104 213	29	88,86	738 313 463	12	236,88	738 914 110	7	28,76
738 104 214	29	95,95	738 313 464	12	266,43	738 914 111	7	30,73
738 154 108	8	28,44	738 313 466	12	282,23	738 914 112	7	37,74
738 154 109	8	34,99	738 514 608	17	77,56	738 914 113	7	42,41
738 154 110	8	36,75	738 514 609	17	89,85	738 914 114	7	59,31
738 154 111	8	36,75	738 514 610	17	104,65	738 914 116	7	60,47
738 154 112	8	47,40	738 514 611	17	119,53	738 914 208	29	39,75
738 154 113	8	57,93	738 514 612	17	187,53	738 914 209	29	40,91
738 154 114	8	80,46	738 514 613	17	243,39	738 914 210	29	43,59
738 154 116	8	93,14	738 514 614	17	281,93	738 914 211	29	44,67
738 174 108	6	13,82	738 514 708	17	48,41	738 914 212	29	53,99
738 174 109	6	18,18	738 514 709	17	56,35	738 914 213	29	59,89
738 174 110	6	20,55	738 514 710	17	66,36	738 914 214	29	64,75
738 174 111	6	27,78	738 514 711	17	75,88	738 924 307	19	254,87
738 174 112	6	35,56	738 514 712	17	131,71	738 924 308	19	268,87
738 174 113	6	47,02	738 514 713	17	202,13	738 924 309	19	288,97
738 174 114	6	61,38	738 514 714	17	260,93	738 924 310	19	384,10
738 174 116	6	84,29	738 544 208	16	61,24	738 944 008	13	32,85
738 174 208	28	49,58	738 544 209	16	119,50	738 944 009	13	79,66
738 174 209	28	56,78	738 544 210	16	118,68	738 944 010	13	113,02
738 174 210	28	58,53	738 544 211	16	165,86	738 944 011	13	157,96
738 174 211	28	62,03	738 544 708	16	61,24	738 944 018	13	35,44
738 174 212	28	86,92	738 544 709	16	119,50	738 944 028	13	38,28
738 174 213	28	92,36	738 544 710	16	118,68	738 944 309	14	91,61
738 174 214	28	115,89	738 544 711	16	165,86	738 944 310	14	124,33
738 204 108	9	31,96	738 710 008	18	85,68	738 944 311	14	173,76

Index

Code	Seite	EUR
738 944 319	14	111,89
738 944 320	14	130,54
738 944 321	14	191,13
738 944 328	14	44,02
738 944 329	14	130,32
738 944 330	14	147,69
738 944 331	14	199,82
738 944 338	14	64,13
738 944 340	14	162,46
738 944 508	13	32,85
738 944 509	13	79,66
738 944 510	13	113,02
738 944 511	13	157,96
738 944 518	13	35,44
738 944 528	13	38,28
738 954 008	15	24,96
738 954 009	15	48,52
738 954 010	15	64,64
738 954 011	15	87,69
738 954 018	15	26,12
738 954 028	15	27,32
738 954 309	15	55,80
738 954 310	15	71,10
738 954 311	15	96,46
738 954 319	15	63,99
738 954 320	15	74,66
738 954 321	15	106,10
738 954 328	15	31,41
738 954 329	15	72,34
738 954 330	15	81,99
738 954 331	15	110,93
738 954 338	15	39,06
738 954 340	15	90,19
738 954 508	14	24,96
738 954 509	14	48,52
738 954 510	14	64,64
738 954 511	14	87,69
738 954 518	14	26,12
738 954 528	14	27,32
738 990 158	30	23,36
738 990 159	30	24,15
738 990 160	30	24,57
738 990 161	30	25,98
738 990 162	30	27,71
738 990 163	30	29,81
738 990 164	30	31,17
738 990 178	30	29,39
738 990 179	30	34,06
738 990 180	30	34,58
738 990 181	30	38,36
738 990 182	30	42,45
738 990 183	30	49,42
738 990 184	30	57,13
738 990 198	31	32,75
738 990 199	31	38,46
738 990 200	31	39,35
738 990 201	31	44,65
738 990 202	31	53,09
738 990 203	31	60,96
738 990 204	31	63,68
738 990 308	23	43,17
738 990 309	23	53,10

Code	Seite	EUR
738 990 310	23	56,41
738 990 311	23	84,56
738 990 312	23	115,56
738 990 313	23	123,51
738 990 324	23	213,31
738 990 326	23	299,60
799 738 001	24	Auf Anfrage
799 738 002	24	Auf Anfrage

- 1 Geltung**
- 1.1 Diese Allgemeinen Verkaufsbedingungen gelten ausschließlich für alle Lieferungen von Georg Fischer an den Besteller. Sie gelten auch für alle zukünftigen Geschäfte, selbst wenn nicht ausdrücklich auf diese Allgemeinen Verkaufsbedingungen Bezug genommen wird.
- 1.2 Davon abweichende oder ergänzende Bestimmungen, insbesondere allgemeine Einkaufsbedingungen des Bestellers sowie mündliche Vereinbarungen, erkennt Georg Fischer nicht an, es sei denn sie sind von Georg Fischer schriftlich bestätigt worden. Diese Allgemeinen Verkaufsbedingungen gelten auch dann, wenn Georg Fischer in Kenntnis entgegenstehender oder von diesen Allgemeinen Verkaufsbedingungen abweichender Bedingungen des Bestellers die Lieferung an den Besteller vorbehaltlos ausführt.
- 1.3 Der Schriftform gleichgestellt sind alle Formen der Übermittlung, die den Nachweis durch Text ermöglichen wie z. B. Telefax, E-Mail.
- 2 Angebote**
- Angebote von Georg Fischer sind unverbindlich, soweit sich nicht schriftlich etwas anderes ergibt. Eine Bestellung gilt erst dann als von Georg Fischer angenommen, wenn sie schriftlich bestätigt wurde und dem Besteller die Auftragsbestätigung zugegangen ist.
- 3 Umfang der Lieferung**
- 3.1 Georg Fischer behält sich Änderungen des Produktesortiments vor.
- 3.2 Für Umfang und Ausführung der Lieferung ist die Auftragsbestätigung maßgebend.
- 4 Daten und Unterlagen**
- 4.1 Technische Unterlagen wie Zeichnungen, Beschreibungen, Abbildungen, etwaige Maß-, Eigenschafts- oder Gewichtsangaben sowie die Bezugnahme auf Normen dienen Informationszwecken und beinhalten keine Garantiezusagen. Wo es im Sinne des technischen Fortschrittes angezeigt erscheint, behält sich Georg Fischer entsprechende Änderungen vor.
- 4.2 Sämtliche technischen Unterlagen bleiben geistiges Eigentum von Georg Fischer und dürfen nur für die vereinbarten bzw. von Georg Fischer angegebenen Zwecke benutzt werden.
- 5 Vertraulichkeit**
- Jeder Vertragspartner wird alle Unterlagen (einschließlich Muster und Modelle, etc.) und Kenntnisse, die er aus der Geschäftsverbindung erhält, nur für die gemeinsam verfolgten Zwecke verwenden und mit der gleichen Sorgfalt wie entsprechende eigene Unterlagen und Kenntnisse gegenüber Dritten geheim halten, wenn der andere Vertragspartner sie als vertraulich bezeichnet oder an ihrer Geheimhaltung ein offenkundiges Interesse hat.
- 6 Vorschriften am Bestimmungsort**
- Der Besteller hat Georg Fischer auf örtliche gesetzliche oder andere Vorschriften aufmerksam zu machen, die sich auf die Ausführung der Lieferung sowie auf die Einhaltung von Sicherheits- und Zulassungsvorschriften beziehen.
- 7 Preis**
- 7.1 Die Preise verstehen sich, soweit nicht etwas anderes vereinbart ist, ab Werk gemäß Incoterms der ICC (aktuelle Ausgabe). Sämtliche Nebenkosten wie z.B. die Kosten für Fracht, Verpackung Versicherung, Ausfuhr-, Durchfuhr-, Einfuhr- oder andere Bewilligungen sowie Beurkundungen („Nebenkosten“) gehen zu Lasten des Bestellers. Nebenkosten einsehbar unter www.gfps.com/de über GF Piping Systems > Rechtshinweise.
- 7.2 Die für die jeweiligen Produkte anfallenden Nebenkosten werden dem Besteller auf Anfrage, spätestens mit der Auftragsbestätigung, zur Verfügung gestellt.
- 8 Zahlungsbedingungen**
- 8.1 Die Zahlungen sind vom Besteller am Ort des rechnungsstellenden Georg Fischer Betriebes ohne irgendwelche Abzüge wie Skonto, Spesen, Steuern und Gebühren, entsprechend den vereinbarten Zahlungsbedingungen, zu leisten.
- 8.2 Ein Aufrechnungsrecht steht dem Besteller nur für Forderungen zu, die entweder unbestritten oder rechtskräftig festgestellt sind. Insbesondere sind die Zahlungen auch zu leisten, wenn wesentliche Teile der Lieferung fehlen, der Gebrauch der Lieferung dadurch aber nicht verunmöglicht wird.
- 9 Eigentumsvorbehalt**
- 9.1 Die gelieferte Ware bleibt Eigentum von Georg Fischer bis zur Erfüllung sämtlicher Forderungen, die Georg Fischer im Zeitpunkt der Lieferung gegen den Besteller zustehen.
- 9.2 Der Besteller ist berechtigt, die gelieferte Ware im ordentlichen Geschäftsgang weiter zu verkaufen; er tritt Georg Fischer jedoch bereits jetzt alle Forderungen in Höhe des Faktura-Endbetrages (einschließlich MwSt) der Forderung von Georg Fischer ab, die ihm aus der Weiterveräußerung gegen seine Abnehmer oder Dritte erwachsen, und zwar unabhängig davon, ob die gelieferte Ware ohne oder nach Verarbeitung weiter verkauft worden ist. Zur Einziehung dieser Forderung bleibt der Besteller auch nach der Abtretung ermächtigt. Die Befugnis von Georg Fischer, die Forderung selbst einzuziehen, bleibt hiervon unberührt. Georg Fischer verpflichtet sich jedoch, die Forderung nicht einzuziehen, solange der Besteller seinen Zahlungsverpflichtungen nachkommt, nicht in Zahlungsverzug gerät und insbesondere kein Antrag auf Eröffnung eines Vergleichs- oder Insolvenzverfahrens gestellt ist oder Zahlungseinstellung vorliegt. Ist dies jedoch der Fall, so kann Georg Fischer verlangen, dass der Besteller die abgetretenen Forderungen und deren Schuldner bekannt gibt, alle zum Einzug erforderlichen Angaben macht, die dazugehörigen Unterlagen aushändigt und den Schuldnern (Dritten) die Abtretung mitteilt.
- 9.3 Die Verarbeitung oder Umbildung der gelieferten Ware durch den Besteller wird stets für Georg Fischer vorgenommen. Wird die gelieferte Ware mit anderen, nicht Georg Fischer gehörenden Gegenständen verarbeitet, so erwirbt Georg Fischer das Miteigentum an der neuen Sache im Verhältnis des Wertes der gelieferten Ware (Fakturaendbetrag, einschließlich MwSt) zu den anderen verarbeiteten Gegenständen zur Zeit der Verarbeitung. Für die durch Verarbeitung entstehende Sache gilt im Übrigen das Gleiche, wie für die unter Vorbehalt gelieferte Kaufsache.
- 9.4 Wird die gelieferte Ware mit anderen, nicht Georg Fischer gehörenden Gegenständen untrennbar vermischt, so erwirbt Georg Fischer das Miteigentum an der neuen Sache im Verhältnis des Wertes der gelieferten Ware (Fakturaendbetrag, einschließlich MWST) zu den anderen vermischten Gegenständen zum Zeitpunkt der Vermischung. Erfolgt die Vermischung in der Weise, dass die Sache des Bestellers als Hauptsache anzusehen ist, so gilt als vereinbart, dass der Besteller Georg Fischer anteilmäßig Miteigentum überträgt. Der Besteller verwahrt das so entstandene Alleineigentum oder Miteigentum für Georg Fischer.
- 9.5 Der Besteller tritt Georg Fischer auch die Forderungen zur Sicherung der Forderungen Georg Fischers gegen ihn ab, die durch die Verbindung der gelieferten Ware mit einem Grundstück gegen einen Dritten erwachsen.
- 9.6 Georg Fischer verpflichtet sich, die Georg Fischer zustehenden Sicherheiten auf Verlangen des Bestellers insoweit freizugeben, als der realisierbare Wert der Sicherheiten die zu sichernden Forderungen um mehr als 10% übersteigt; die Auswahl der freizugebenden Sicherheiten obliegt Georg Fischer.
- 10 Lieferung**
- 10.1 Angegebene Lieferfristen sind unverbindlich, es sei denn, die Verbindlichkeit wurde in der Auftragsbestätigung ausdrücklich zugesagt. Die in der Auftragsbestätigung genannten Fristen beginnen erst dann zu laufen, wenn sämtliche behördlichen Formalitäten, wie Einfuhr- und Zahlungsbewilligungen eingeholt, sowie über die wesentlichen technischen Punkte Einigkeit erzielt worden ist. Die Lieferfrist bzw. gegebenenfalls der Liefertermin gilt, soweit nichts Abweichendes vereinbart worden ist, als eingehalten, wenn die Lieferung zum Versand bereitgestellt worden ist.
- 10.2 Die Lieferpflicht steht unter den nachstehenden Vorbehalten, d.h., die Lieferfrist wird angemessen verlängert bzw. der Liefertermin aufgeschoben:
 - a) wenn Georg Fischer Angaben, die für die Ausführung der Bestellung benötigt werden, nicht rechtzeitig zugehen oder wenn sie der Besteller nachträglich ändert und damit eine Verzögerung der Lieferung verursacht;
 - b) wenn Georg Fischer durch höhere Gewalt an der Lieferung gehindert wird. Der höheren Gewalt stehen unvorhersehbare und von Georg Fischer nicht zu vertretende Umstände gleich, welche Georg Fischer die Lieferung unzumutbar erschweren oder unmöglich machen, wie Lieferverzögerungen oder fehlerhafte Zulieferungen der vorgesehenen Vorlieferanten, Arbeitskampf, behördliche Maßnahmen, Rohmaterial- oder Energiemangel, wesentliche Betriebsstörungen, etwa durch Zerstörung des Betriebes im Ganzen oder wichtiger Abteilungen oder durch den Ausfall unentbehrlicher Fertigungsanlagen, gravierende Transportstörungen, z.B. durch Straßenblockaden. Dauern diese Umstände mehr als sechs Monate an, haben beide Parteien das Recht, vom Vertrag zurückzutreten. Schadensersatzansprüche des Bestellers sind ausgeschlossen;
 - c) wenn der Besteller mit der Erfüllung seiner vertraglichen Verpflichtungen im Rückstand ist, insbesondere, wenn er die Zahlungsbedingungen nicht einhält oder vereinbarte Sicherheiten nicht rechtzeitig leistet.
- 10.3 Ist die Überschreitung der vereinbarten bzw. angemessen verlängerten Lieferfrist von Georg Fischer zu vertreten, kommt Georg Fischer erst in Verzug, wenn der Besteller Georg Fischer schriftlich eine angemessene Nachfrist, die wenigstens einen Monat betragen muss, gesetzt hat und auch diese ungenutzt abgelaufen ist. Anschließend stehen dem Besteller die vom Gesetz vorgesehenen Rechte vorbehaltlich der Ziffer 16 zu.
- 10.4 Teillieferungen sind zulässig. Für Teillieferungen kann Georg Fischer Teilrechnungen ausstellen.
- 10.5 Nimmt der Besteller versandfertig gemeldete Ware nicht rechtzeitig ab, ist Georg Fischer berechtigt, die Ware auf Kosten und Gefahr des Bestellers zu lagern und als geliefert zu berechnen. Bezahlt der Besteller die Ware nicht, ist Georg Fischer insbesondere berechtigt, anderweitig darüber zu verfügen.
- 10.6 Im Fall, dass der Besteller einen Auftrag annulliert und Georg Fischer nicht auf der Erfüllung des Vertrages beharrt, hat Georg Fischer Anspruch auf Schadensersatz in der Höhe von 10% des Vertragspreises und auf den diesen Betrag übersteigenden, nachgewiesenen Schaden. Dem Besteller ist der Nachweis gestattet, dass Georg Fischer kein oder nur ein wesentlich niedrigerer Schaden als der Betrag des geschätzten Schadensersatzanspruches entstanden ist.
- 11 Rücknahme von Verpackung**
- Soweit der Besteller die für den Transport der gelieferten Ware verwendete Verpackung nach der Verpackungs-verordnung an Georg Fischer zurückgibt, trägt er die Kosten der Verwertung und des Transports zum von Georg Fischer benannten Verwertungsort.
- 12 Gefahrenübergang**
- 12.1 Die Gefahr geht ab Werk gemäß Incoterms der ICC (aktuelle Ausgabe) auf den Besteller über und zwar auch dann, wenn die Lieferung frei-Haus, unter ähnlichen Bedingungen oder einschließlich Montage erfolgt oder wenn der Transport durch Georg Fischer organisiert und geleitet wird.
- 12.2 Verzögert sich der Versand aus nicht von Georg Fischer zu vertretenden Gründen, so geht die Gefahr mit der Mitteilung über die Versandbereitschaft an den Besteller auf diesen über.
- 13 Versand und Versicherung**
- 13.1 Die Versicherung gegen Schäden irgendwelcher Art obliegt dem Besteller. Auch wenn sie durch Georg Fischer zu besorgen ist, gilt sie als im Auftrag und für Rechnung des Bestellers abgeschlossen.
- 13.2 Besondere Wünsche betreffend Versand und Versicherung sind Georg Fischer rechtzeitig bekanntzugeben. Andernfalls erfolgt der Versand nach Ermessen – jedoch ohne Verantwortung – von Georg Fischer so schnell und kostengünstig wie möglich. Bei „Frei-Haus“ Lieferungen bleibt die Versandabwicklung Georg Fischer überlassen. Werden dabei vom Besteller besondere Vorschriften erteilt, gehen eventuelle Mehrkosten zu seinen Lasten.
- 13.3 Bei Beschädigung oder Verlust der Ware auf dem Transport hat der Besteller auf den Empfangsdokumenten einen entsprechenden Vorbehalt anzubringen und beim Beförderer unverzüglich eine Tatbestandsaufnahme zu veranlassen. Die Meldung nicht ohne weiteres feststellbarer Transportschäden hat spätestens innerhalb sechs Tagen nach Empfang der Ware an den Beförderer zu erfolgen.
- 14 Prüfung und Abnahme der Lieferung**
- 14.1 Die Ware wird von Georg Fischer während der Fabrikation im üblichen Rahmen geprüft. Verlangt der Besteller weitergehende Prüfungen, sind diese schriftlich zu vereinbaren und vom Besteller zu bezahlen.
- 14.2 Der Besteller ist verpflichtet, seinen gesetzlich geschuldeten Untersuchungs- und Rügeobligationen nachzukommen. Mängelrügen müssen unverzüglich, spätestens jedoch 5 Arbeitstage nach Lieferung bzw. bei verdeckten Mängeln 5 Arbeitstage nach ihrer Feststellung schriftlich erfolgen.
- 14.3 Mangelhaft gelieferte Ware ist in jedem Fall bis zur endgültigen Klärung der Gewährleistungs- bzw. Schadensersatzansprüche aufzubewahren und Georg Fischer auf Aufforderung zur Verfügung zu stellen. Zum Schutz der Mitarbeiter vor toxischen oder radioaktiven Substanzen, die möglicherweise in den betreffenden Produkten transportiert wurden, ist mangelhafte Ware, die an Georg Fischer oder ihre Vertriebsorganisation zurückgeschickt wird, Unbedenklichkeitsbescheinigungen beizulegen. Das entsprechende Formular kann bei der lokalen Verkaufsorganisation oder über www.gfps.com/de angefordert werden.
- 15 Haftung für Sachmängel**
- Für Sachmängel haftet Georg Fischer wie folgt:
 - 15.1 Mängel an der gelieferten Ware sind nach Wahl von Georg Fischer unentgeltlich nachzubessern, neu zu liefern oder neu zu erbringen („Nacherfüllung“), sofern der Sachmangel bereits im Zeitpunkt des Gefahrenübergangs vorlag. Georg Fischer ist verpflichtet, die zum Zweck der Nacherfüllung erforderlichen und verhältnismäßigen Aufwendungen, insbesondere Transport-, Wege-, Arbeits- und Materialkosten zu tragen, soweit sich diese nicht dadurch erhöhen, dass die gelieferte Ware nach einem anderen Ort als dem Erfüllungsort verbraucht wurde. Ersetzte gelieferte Ware wird Eigentum von Georg Fischer.
 - 15.2 Schlägt die Nacherfüllung auch beim zweiten Versuch fehl, kann der Besteller – unbeschadet etwaiger Schadensersatzansprüche nach diesen Bedingungen – vom Vertrag zurücktreten oder den Preis mindern.
 - 15.3 Für Ware, die nach Angaben, Zeichnungen oder Modellen des Bestellers hergestellt wird, beschränkt sich die Haftung von Georg Fischer auf die Materialbeschaffenheit und die Verarbeitung.
 - 15.4 Sachmängelansprüche bestehen nicht bei nur unerheblicher Abweichung von der vereinbarten Beschaffenheit, bei nur unerheblicher Beeinträchtigung der Brauchbarkeit, bei natürlicher Abnutzung oder Schäden, die nach dem Gefahrenübergang infolge fehlerhafter oder nachlässiger Behandlung, übermäßiger Beanspruchung, ungeeigneter Betriebsmittel, mangelhafter Bauarbeiten, ungeeigneten Baugrundes oder die auf Grund besonderer äußerer Einflüsse entstehen, die nach dem Vertrag nicht vorausgesetzt sind sowie bei nichtreproduzierbaren Softwarefehlern. Werden vom Besteller oder Dritten unsachgemäß Änderungen oder Instandsetzungsarbeiten vorgenommen, so bestehen für diese und die daraus entstehenden Folgen ebenfalls keine Mängelansprüche.
 - 15.5 Für gelieferte Ware, die entsprechend ihrer üblichen Verwendungsweise für ein Bauwerk verwendet wird und dessen Mangelhaftigkeit verursacht hat oder für gelieferte Ware, die im erdverlegten Rohrleitungsbau Anwendung findet,
 - a) übernimmt Georg Fischer im Rahmen der Ziffer 16 die verhältnismäßigen Aus- und Einbaukosten für die Wiederherstellung des ursprünglichen Zustandes des betreffenden Objektes sowie die sonstigen unmittelbaren Folgeschäden (Sach- und Personenschäden) und
 - b) verbündet die Gewährleistungs- und Haftungsansprüche, abweichend von Ziff. 17, 5 Jahre nach Einbaudatum, spätestens jedoch 7 Jahre nach dem Herstelldatum.
 - 15.6 Gesetzliche Rückgriffsansprüche des Bestellers gegen Georg Fischer bestehen nur insoweit, als der Besteller mit seinem Abnehmer keine über die gesetzlichen Mängelansprüche hinausgehenden Vereinbarungen getroffen hat.
- 16 Allgemeine Haftungsbeschränkung**
- 16.1 Georg Fischer haftet nach den gesetzlichen Bestimmungen, sofern der Besteller Schadensersatzansprüche geltend macht, die auf Vorsatz oder grober Fahrlässigkeit, einschließlich von Vorsatz oder grober Fahrlässigkeit der Vertreter oder Erfüllungsgehilfen von Georg Fischer beruhen. Soweit Georg Fischer keine vorsätzliche Vertragsverletzung angelastet wird, ist die Schadensersatzhaftung auf den vorhersehbaren, typischerweise eintretenden Schaden begrenzt.
- 16.2 Georg Fischer haftet nach den gesetzlichen Bestimmungen, sofern Georg Fischer schuldhaft eine wesentliche Vertragspflicht verletzt; auch in diesem Fall ist aber die Schadensersatzhaftung auf den vorhersehbaren, typischerweise eintretenden Schaden begrenzt.
- 16.3 Die Haftung wegen schuldhafter Verletzung des Lebens, des Körpers oder der Gesundheit bleibt unberührt; dies gilt auch für die zwingende Haftung nach dem Produkthaftungsgesetz oder bei Übernahme einer Garantie, falls ein davon umfassender Mangel die Haftung Georg Fischers auslöst.
- 16.4 Weitergehende Ansprüche des Bestellers gleich aus welchem Rechtsgrund, insbesondere Ansprüche aus Verletzung vertraglicher Haupt- und Nebenpflichten, Aufwendungsersatz mit Ausnahme desjenigen aus § 439 II BGB, unerlaubter Handlung sowie sonstiger deliktischer Haftung sind ausgeschlossen. Dies umfasst insbesondere Ansprüche wegen Schäden außerhalb der gelieferten Ware, den Anspruch auf Ersatz entgangenen Gewinns, sowie Ansprüche, die nicht aus der Mangelhaftigkeit der gelieferten Ware resultieren.
- 16.5 Soweit die Haftung von Georg Fischer ausgeschlossen oder beschränkt ist, gilt dies auch für mit ihr verbundene Gesellschaften sowie für die persönliche Haftung der Angestellten, Arbeitnehmer, Mitarbeiter, gesetzlichen Vertreter und Erfüllungsgehilfen von Georg Fischer und mit ihr verbundene Gesellschaften.
- 17 Verjährung von Schadensersatz- und Sachmängelansprüchen**
- Die Verjährungsfrist für Mängelansprüche beträgt 12 Monate, gerechnet ab Gefahrenübergang. Anderweitige Schadensersatzansprüche verjähren in 12 Monaten ab Gefahrenübergang. Die Ziffern 16.1, 16.2 und 16.3 gelten jedoch entsprechend.
- 18 Erfüllungsort und Gerichtsstand**
- 18.1 Als Erfüllungsort für die Ware gilt der versendende Georg Fischer Betrieb.
- 18.2 Bei Streitigkeiten aus dem Vertragsverhältnis ist die Klage ausschließlich beim am Sitz des rechtsgestellenden Georg Fischer Betriebs zuständigen Gericht zu erheben. Georg Fischer ist jedoch auch berechtigt, jedes andere zuständige Gericht anzurufen.
- 18.3 Das Vertragsverhältnis untersteht dem am Sitz des rechnungsstellenden Georg Fischer Betriebes geltenden Recht.

Ihr Kontakt

Unsere Verkaufsgesellschaften und Vertriebspartner vor Ort bieten Ihnen Beratung in über 100 Ländern.

Verkaufsgesellschaft Deutschland

Georg Fischer GmbH
Daimlerstraße 6
73095 Albershausen
Telefon +49 7161 302-0
Fax +49 7161 302-259
info.de.ps@georgfischer.com
www.gfps.com/de

Verkaufsbüro Hannover

Georg Fischer GmbH
Heidering 37-39
30625 Hannover
Telefon +49 511 957 88-0
Fax +49 511 957 88-44

Verkaufsbüro Leipzig

Georg Fischer GmbH
Georg-Fischer-Straße 2
04249 Leipzig
Telefon +49 341 484 70-0
Fax +49 341 484 70-21

Verkaufsbüro Neuburg

Georg Fischer GmbH
Nördliche Grünauer Straße 65
86633 Neuburg
Telefon +49 8431 58 17-0
Fax +49 8431 58 17-20

Mehr Information unter:
www.gfps.com/de/coolfit



Die technischen Daten sind unverbindlich. Sie gelten nicht als zugesicherte Eigenschaften oder als Beschaffenheits- oder Haltbarkeitsgarantien. Änderungen vorbehalten. Es gelten unsere Allgemeinen Verkaufsbedingungen.

Lay_IS_coolfitPE_PL (6.16)
© Georg Fischer GmbH
D-73095 Albershausen, 2016